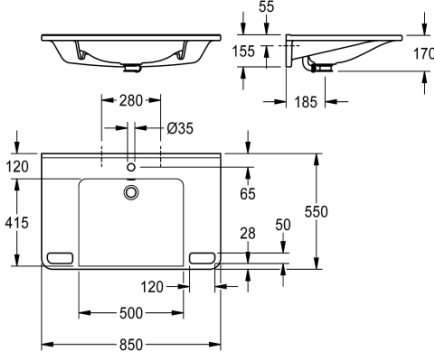


## KWC MEDCARE Einzelwaschtisch barrierefrei

Modell-Linie: MEDCARE | JANMW0047  
Waschtische & Waschrinnen | Waschtische



### KWC-Nr.

2030070524

2030072433

ohne Armaturenbohrung

MEDCARE Einzelwaschtisch aus kunstharzgebundenem Mineralwerkstoff MIRANIT, mit porenfreier, glatter Oberfläche (temperaturbeständig bis 80 °C), Farbton Alpinweiß. Unterfahrbar, mit integrierten Haltegriffen, Ablageflächen, nahtlos eingeformter Mulde, Überlauf und Armaturenbohrung 35 mm (D). Befestigung an

### Anzahl Armaturenbohrungen

1

Beckenrückwand. Hintere Schwallkante, inklusive Befestigungsmaterial.

Abmessungen 850 x 150 x 550 mm (B x H x T)  
Muldenmaße 500 x 117 x 415 mm (B x H x T)

### Technische Daten

|                              |
|------------------------------|
| Barrierefrei                 |
| Typ des Beckens              |
| Beckenposition               |
| Farbe                        |
| Material                     |
| Materialtyp                  |
| Gesamttiefe                  |
| Gesamthöhe                   |
| Gesamtbreite                 |
| Überlauf                     |
| Position Überlauf            |
| Schwallrand                  |
| Siphon-Durchmesser           |
| Siphon Inklusiv              |
| Rückwand                     |
| Anzahl Armaturenbohrungen    |
| Durchmesser Armaturenbohrung |
| Position Armaturenbohrung    |
| Armaturenbank                |
| Art der Montage              |
| Position Ablauf              |
| Abwurfhülse inklusiv         |
| Farbstreifen                 |

|                         |
|-------------------------|
| ja                      |
| Waschbecken             |
| mittig                  |
| alpinweiß               |
| mineralischer Werkstoff |
| Miranit                 |
| 550 mm                  |
| 150 mm                  |
| 850 mm                  |
| ja                      |
| hinten                  |
| ja                      |
| DN 32                   |
| nein                    |
| nein                    |
| 1                       |
| 35 mm                   |
| Mitte                   |
| ja                      |
| Wandmontage             |
| mittig hinten           |
| nein                    |
| nein                    |



## KWC MEDCARE Einzelwaschtisch barrierefrei

Modell-Linie: MEDCARE | JANMW0047  
Waschtische & Waschrinnen | Waschtische

teamNumber

0

### Optionales Zubehör



#### Haubenablaufventil, verchromt

**2030057337**  
ZANMW0030